

Stationnement pour vélos Type 2

Matériaux

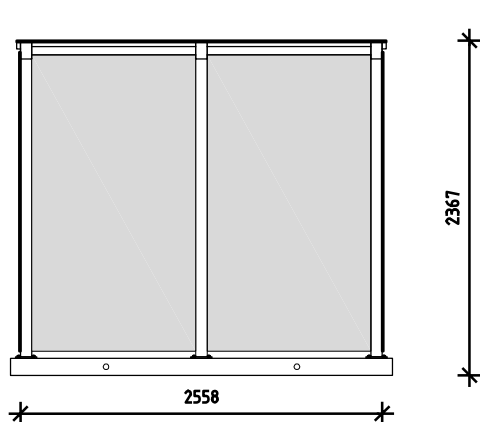
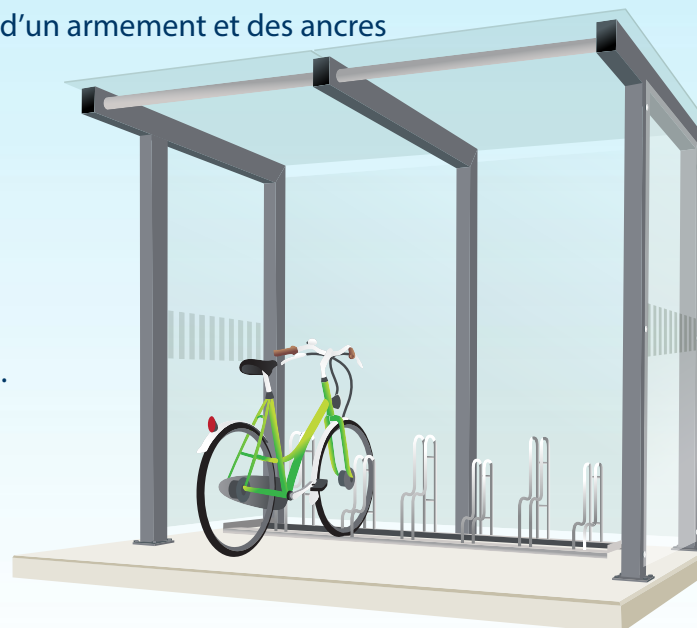
- Carcasse: Montants en aluminium avec un revêtement RAL 7016 (gris foncé)
Parois: 8mm verre de sécurité transparent, pourvu d'un marquage à côté de l'entrée
Toit: 10 mm verre de sécurité semi-transparent
Fondation: Une plaque en béton, en même temps le sol, pourvu d'un armement et des ancrés
L'équipement: Un porte-vélos est optionnel

Les dimensions

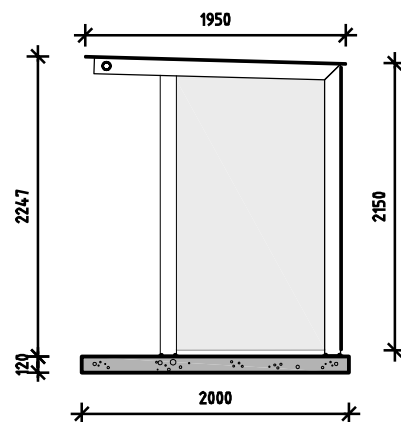
- Le Capacité: 6 Bicyclettes
L'intérieur: 2.540 × 1.950 × 2250 mm (La x Lo x Ha)
Le Fondation: 2.700 × 2.000 × 120 mm (La x Lo x Ha)

La livraison de l'abri-vélos:

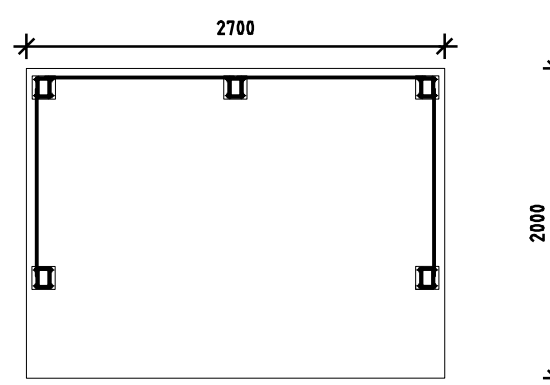
Le stationnement pour vélo Type 2 est livré, chez vous prêt à l'emploi.
Transport et placement de ce produit est à l'aide d'un camion-grue.
Après la commande, l'attente de livraison est environ 15 jours.
Bien sur, la date exacte peut-être discuter.



La Vue de Face



La coupe Transversale



Le Plan



RBce Outdoor NL

+31 (0) 252-576 000
+31 (0) 252-576 009

info@defietsenstalling.nl
www.defietsenstalling.nl

RBce Outdoor DE

+49 (0) 211 238 555 192

info@derfahrradunterstand.de
www.derfahrradunterstand.de

RBce Outdoor FR

+33 (0) 1 46 46 11 92
+33 (0) 1 46 46 10 00

info@abrisvelos.fr
www.abrisvelos.fr

RBce Outdoor UK

+44 (0) 115 894 4371

info@rbce.eu
www.rbce.eu/en/bikeshelter/

RBce Outdoor BE

+31 (0) 252-576 000
+31 (0) 252-576 009

info@defietsenstalling.be
www.defietsenstalling.be